

DIN-Rail Relais 6I6S

Eigenschaften:

- ATXMEGA128 μ C
- 6x Relais (COM, NO, NC), Schaltleistung: 230V/5A
- 6x opto-isolierte Eingänge mit großer Eingangsspannungsbandbreite (12 – 230V)
- Je 1x UART für Uplink und Downlink
- RS485 über BUS-Connector
- Versorgungsspannung: 24V DC
- Temperaturbereich: -10°C bis $+70^{\circ}\text{C}$
- Hutschienengehäuse: 6TE
- Modulares System, beliebig erweiterbar
- Weitere Hutschienen-Module erhältlich
z.B. Motorcontroller (9TE), DIN-Rail CPU 60 (6TE), DIN-Rail ADDA 6I40 (6TE), DIN-Rail CPU 10 (1TE)
- Alle Module können über UART und RS485 miteinander kommunizieren
- einfache Verbindung der einzelnen Module über passende Busverbinder möglich
- Das Modul wird vorprogrammiert geliefert, eigene Firmware kann über JTAG eingespielt werden

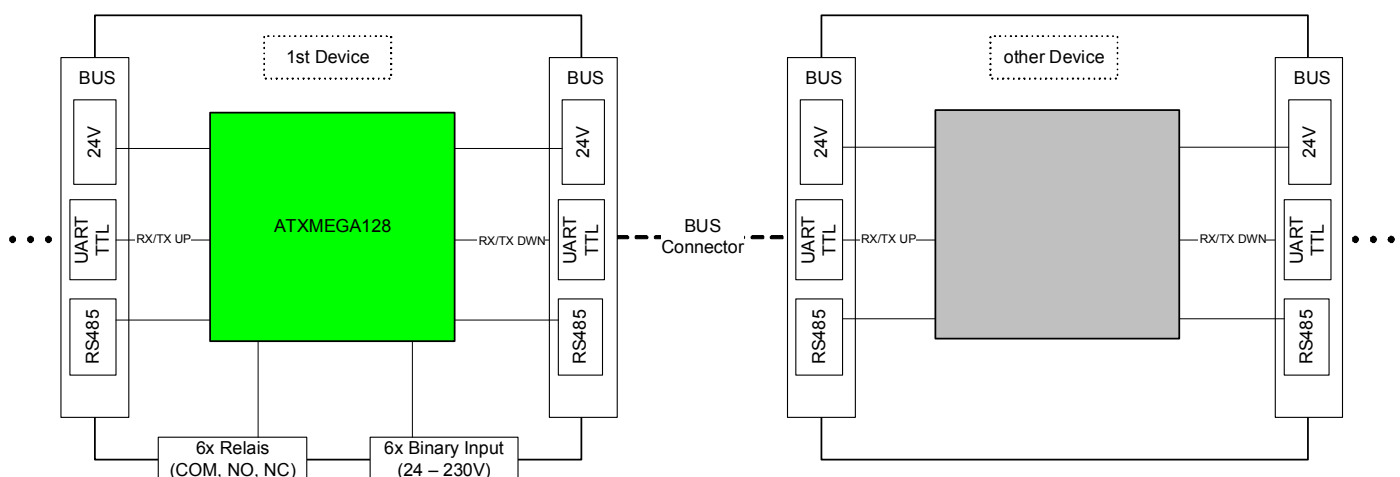


Abbildung 1: Übersicht

Pinbelegung ATxmega:

Pin	Name	IO-Line	Pin	Name	IO-Line
95	LED9	PA0	40	LED6	PE5
95	LED10	PA1	41	LED7	PE6
97	LED11	PA2	42	LED8	PE7
98	LED12	PA3	45	NC	PF0
99	NC	PA4	46	NC	PF1
100	CH6	PA5	47	NC	PF2
1	CH5	PA6	48	NC	PF3
2	CH4	PA7	49	NC	PF4
5	CH3	PB0	50	XM_BUTTON	PF5
6	NC	PB1	51	NC	PF6
7	NC	PB2	52	NC	PF7
8	NC	PB3	55	CH_1	PH0
9	XM_JTAG_TMS	PB4	56	CH_2	PH1
10	XM_JTAG_TDI	PB5	57	NC	PH2
11	XM_JTAG_TCK	PB6	58	NC	PH3
12	XM_JTAG_TDO	PB7	59	NC	PH4
15	NC	PC0	60	NC	PH5
16	RS485_TX_EN	PC1	61	NC	PH6
17	UART2_RX	PC2	62	NC	PH7
18	UART2_TX	PC3	65	XM_7SEG_A	PJ0
19	RELAIS_6	PC4	66	XM_7SEG_B	PJ1
20	RELAIS_5	PC5	67	XM_7SEG_C	PJ2
21	RELAIS_4	PC6	68	XM_7SEG_D	PJ3
22	RELAIS_3	PC7	69	XM_7SEG_E	PJ4
25	RELAIS_2	PD0	70	XM_7SEG_F	PJ5
26	RELAIS_1	PD1	71	XM_7SEG_G	PJ6
27	UART3_RX	PD2	72	XM_7SEG_DOT	PJ7
28	UART3_TX	PD3	75	XM_7SEG_EN1	PK0
29	LED1	PD4	76	XM_7SEG_EN2	PK1
30	LED2	PD5	77	NC	PK2
31	LED3	PD6	78	NC	PK3
32	LED4	PD7	79	NC	PK4
35	NC	PE0	80	NC	PK5
36	NC	PE1	81	NC	PK6
37	UART4_RX	PE2	82	NC	PK7
38	UART4_TX	PE3			
39	LED5	PE4			

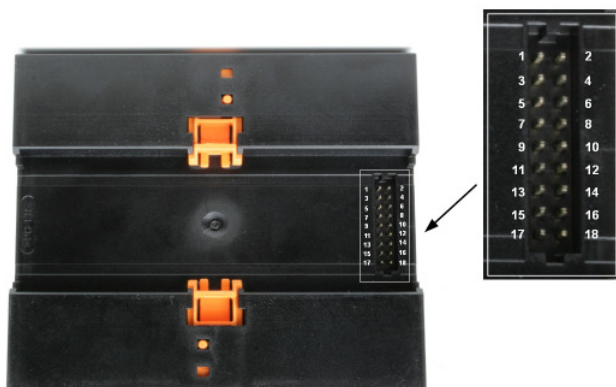
Zuordnung LEDs		
LED #	IO-Line	use
LED1	PD4	CH6
LED2	PD5	CH5
LED3	PD6	CH4
LED4	PD7	CH3
LED5	PE4	CH2
LED6	PE5	CH1
LED7	PE6	REL6
LED8	PE7	REL5
LED9	PA0	REL4
LED10	PA1	REL3
LED11	PA2	REL2
LED12	PA3	REL1

Firmware:

Das DIN-Rail Relais Modul wird mit einer Firmware vorprogrammiert ausgeliefert. Eigene Applikationen können über eine JTAG Schnittstelle einprogrammiert werden. Wir empfehlen für die Programmierung den AVR JTAGICE III Debugger und Programmer, der in unserem Shop erhältlich ist.

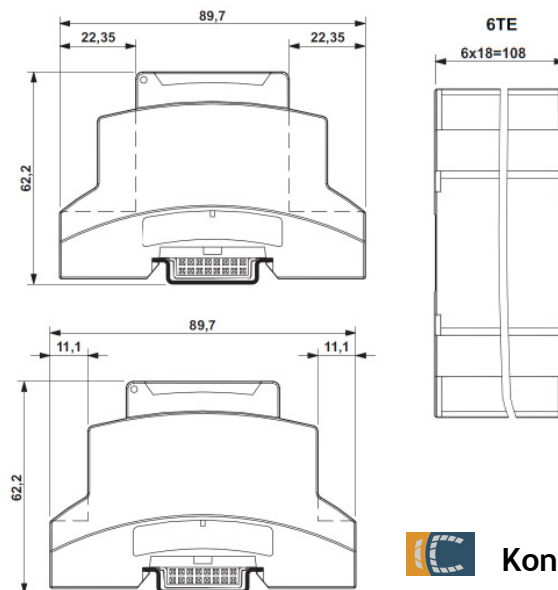
Anschlussbelegung:

BUS-Connector:



- | | |
|------------------|------------------|
| 1 – NC | 2 – NC |
| 3 – +24V | 4 – +24V |
| 5 – GND | 6 – GND |
| 7 – RS485 A Host | 8 – RS485 B Host |
| 9 – GND | 10 – GND |
| 11 – NC | 12 – NC |
| 13 – GND | 14 – GND |
| 15 – UART4 TXD | 16 – UART3 RXD |
| 17 – UART4 RXD | 18 – UART3 TXD |

Maßzeichnung:



In-Circuit GmbH
 Boltenhagener Str. 124
 D-01109 Dresden
www.in-circuit.de
info@in-circuit.de

Bestellinformationen			
Beschreibung	Artikelnummer	Verpackung	Mindestbestellmenge
DIN-Rail Relais 6I6S - 6x Relais Schaltausgang, 4x Digitaleingang, 6TE	901.214	ESD-Tüte, Luftpolster	1
DIN-Rail CPU 10 - SAM9G45 CPU Modul, 1TE	901.212	ESD-Tüte, Luftpolster	1
DIN-Rail CPU 60 - i.MX 536 CPU Modul, 6TE	901.249B	ESD-Tüte, Luftpolster	1
DIN-Rail CPU 61 - i.MX 536 CPU Modul, 6TE	901.033	ESD-Tüte, Luftpolster	1
DIN-Rail ADDA 6I6O - 6x ADC Input, 4x DAC Output 0-10V, 6TE	901.218	ESD-Tüte, Luftpolster	1
Busverbinder 1TE 2Slot - zur Verbindung von 1TE Modulen	303.061	ESD-Tüte, Luftpolster	1
Busverbinder 6TE 2Slot - zur Verbindung von 6TE Modulen	303.062	ESD-Tüte, Luftpolster	1
AVR JTAGICE III - Debugger und Programmieradapter	901.300	ESD-Tüte, Luftpolster	1

Änderungsliste

Version	Datum	Änderungsgrund	Bearbeiter
A	04.09.2013	Erstausgabe	Träger