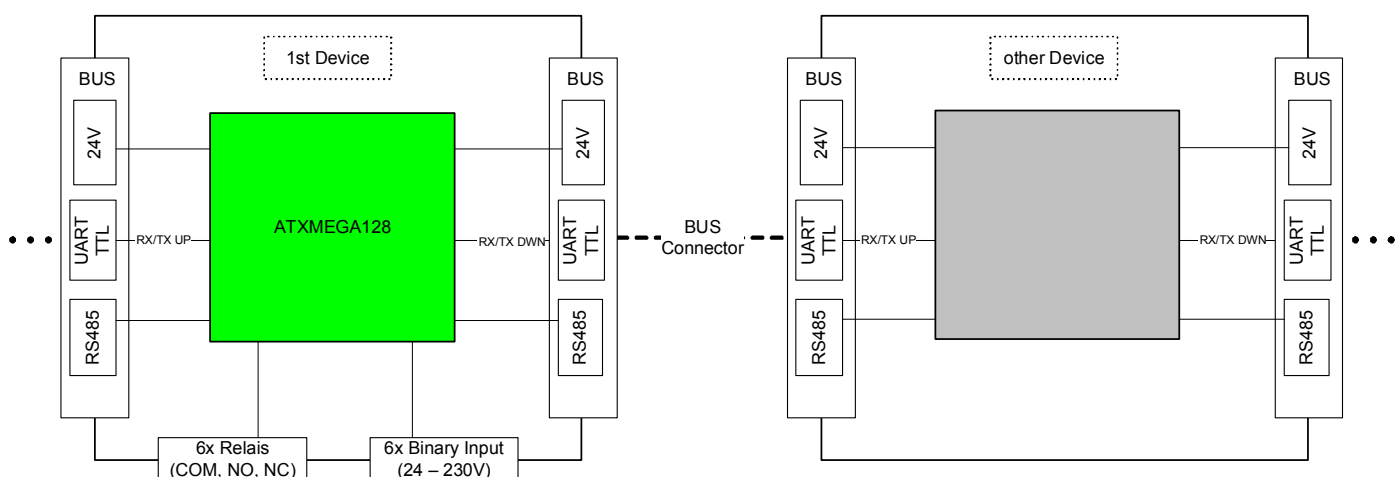


DIN-Rail Relais 6I4S

Eigenschaften:

- ATXMEGA128 μ C
- 6x Relais (COM, NO, NC), Schaltleistung: 230V/5A
- 6x opto-isolierte Eingänge mit großer Eingangsspannungsbandbreite (12 – 230V)
- Je 1x UART für Uplink und Downlink
- RS485 über BUS-Connector
- Beliebige Anzahl von Modulen anreihbar
- Versorgungsspannung: 24V DC
- Temperaturbereich: -10°C bis $+70^{\circ}\text{C}$
- Hutschienengehäuse: 6TE
- Modulares System, beliebig erweiterbar
- Weitere Hutschienen-Module erhältlich
z.B. Motorcontroller (9TE), DIN-Rail CPU 60 (6TE), DIN-Rail ADDA 6I40 (6TE), DIN-Rail CPU 10 (1TE))
- Alle Module können über UART und RS485 miteinander kommunizieren
- einfache Verbindung der einzelnen Module über passende Busverbinder möglich
- Das Modul wird vorprogrammiert geliefert, eigene Firmware kann über JTAG eingespielt werden



Pinbelegung ATxmega:

| Pin | Name | IO-Line | Pin | Name | IO-Line |
|-----|-------------|---------|-----|-------------|---------|
| 95 | LED9 | PA0 | 40 | LED6 | PE5 |
| 95 | LED10 | PA1 | 41 | LED7 | PE6 |
| 97 | LED11 | PA2 | 42 | LED8 | PE7 |
| 98 | LED12 | PA3 | 45 | NC | PF0 |
| 99 | NC | PA4 | 46 | NC | PF1 |
| 100 | CH1 | PA5 | 47 | NC | PF2 |
| 1 | CH2 | PA6 | 48 | NC | PF3 |
| 2 | CH3 | PA7 | 49 | NC | PF4 |
| 5 | CH4 | PB0 | 50 | XM_BUTTON | PF5 |
| 6 | NC | PB1 | 51 | NC | PF6 |
| 7 | NC | PB2 | 52 | NC | PF7 |
| 8 | NC | PB3 | 55 | CH_6 | PH0 |
| 9 | XM_JTAG_TMS | PB4 | 56 | CH_5 | PH1 |
| 10 | XM_JTAG_TDI | PB5 | 57 | NC | PH2 |
| 11 | XM_JTAG_TCK | PB6 | 58 | NC | PH3 |
| 12 | XM_JTAG_TDO | PB7 | 59 | NC | PH4 |
| 15 | NC | PC0 | 60 | NC | PH5 |
| 16 | RS485_TX_EN | PC1 | 61 | NC | PH6 |
| 17 | UART2_RX | PC2 | 62 | NC | PH7 |
| 18 | UART2_TX | PC3 | 65 | XM_7SEG_A | PJ0 |
| 19 | RELAIS_1 | PC4 | 66 | XM_7SEG_B | PJ1 |
| 20 | RELAIS_2 | PC5 | 67 | XM_7SEG_C | PJ2 |
| 21 | RELAIS_3 | PC6 | 68 | XM_7SEG_D | PJ3 |
| 22 | RELAIS_4 | PC7 | 69 | XM_7SEG_E | PJ4 |
| 25 | RELAIS_5 | PD0 | 70 | XM_7SEG_F | PJ5 |
| 26 | RELAIS_6 | PD1 | 71 | XM_7SEG_G | PJ6 |
| 27 | UART3_RX | PD2 | 72 | XM_7SEG_DOT | PJ7 |
| 28 | UART3_TX | PD3 | 75 | XM_7SEG_EN1 | PK0 |
| 29 | LED1 | PD4 | 76 | XM_7SEG_EN2 | PK1 |
| 30 | LED2 | PD5 | 77 | NC | PK2 |
| 31 | LED3 | PD6 | 78 | NC | PK3 |
| 32 | LED4 | PD7 | 79 | NC | PK4 |
| 35 | NC | PE0 | 80 | NC | PK5 |
| 36 | NC | PE1 | 81 | NC | PK6 |
| 37 | UART4_RX | PE2 | 82 | NC | PK7 |
| 38 | UART4_TX | PE3 | | | |
| 39 | LED5 | PE4 | | | |

| LED # | IO-Line | use |
|-------|---------|------|
| LED1 | PD4 | CH6 |
| LED2 | PD5 | CH5 |
| LED3 | PD6 | CH4 |
| LED4 | PD7 | CH3 |
| LED5 | PE4 | CH2 |
| LED6 | PE5 | CH1 |
| LED7 | PE6 | REL6 |
| LED8 | PE7 | REL5 |
| LED9 | PA0 | REL4 |
| LED10 | PA1 | REL3 |
| LED11 | PA2 | REL2 |
| LED12 | PA3 | REL1 |

Firmware:

Das DIN-Rail Relais Modul wird mit einer Firmware vorprogrammiert ausgeliefert. Eigene Applikationen können über eine JTAG Schnittstelle einprogrammiert werden. Wir empfehlen für die Programmierung den AVR JTAGICE III Debugger und Programmer, der in unserem Shop erhältlich ist.

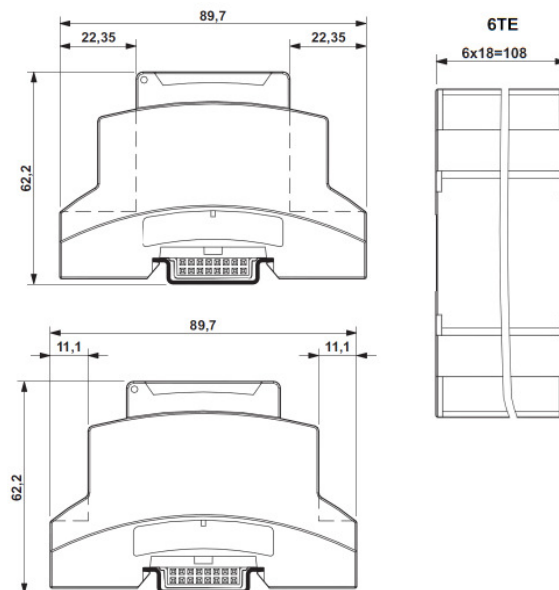
Anschlussbelegung:

BUS-Connector:

| | |
|------------------|------------------|
| 1 – NC | 2 – NC |
| 3 – +24V | 4 – +24V |
| 5 – GND | 6 – GND |
| 7 – RS485 A Host | 8 – RS485 B Host |
| 9 – GND | 10 – GND |
| 11 – NC | 12 – NC |
| 13 – GND | 14 – GND |
| 15 – UART4 TXD | 16 – UART3 RXD |
| 17 – UART4 RXD | 18 – UART3 TXD |



Maßzeichnung:



Kontakt

In-Circuit GmbH
Königsbrücker Str. 69
D-01099 Dresden
www.in-circuit.de
info@in-circuit.de

| Bestellinformationen | | | |
|---|---------------|-----------------------|---------------------|
| Beschreibung | Artikelnummer | Verpackung | Mindestbestellmenge |
| DIN-Rail Relais 6I6S - 6x Relais Schaltausgang, 4x Digitaleingang, 6TE | 901.214 | ESD-Tüte, Luftpolster | 1 |
| DIN-Rail CPU 10 - SAM9G45 CPU Modul, 1TE | 901.212 | ESD-Tüte, Luftpolster | 1 |
| DIN-Rail CPU 60 - i.MX 536 CPU Modul, 6TE | 901.249B | ESD-Tüte, Luftpolster | 1 |
| DIN-Rail CPU 61 - i.MX 536 CPU Modul, 6TE | 901.033 | ESD-Tüte, Luftpolster | 1 |
| DIN-Rail ADDA 6I6O - 6x ADC Input, 4x DAC Output 0-10V, 6TE | 901.218 | ESD-Tüte, Luftpolster | 1 |
| Busverbinder 1TE 2Slot - zur Verbindung von 1TE Modulen | 303.061 | ESD-Tüte, Luftpolster | 1 |
| Busverbinder 6TE 2Slot - zur Verbindung von 6TE Modulen | 303.062 | ESD-Tüte, Luftpolster | 1 |
| AVR JTAGICE III - Debugger und Programmieradapter | 901.300 | ESD-Tüte, Luftpolster | 1 |

Änderungsliste

| Version | Datum | Änderungsgrund | Bearbeiter |
|---------|------------|----------------|------------|
| A | 04.09.2013 | Erstausgabe | Träger |
| | | | |
| | | | |