

## DIN-Rail ADDA 6I40

### Eigenschaften:

- ATxmega128  $\mu$ C
- 6x 12 Bit ADC Input
- 4x 12 Bit DAC Output 0–10V
- Je 1x UART für Uplink und Downlink
- RS485 über BUS-Connector
- Versorgungsspannung: 24V DC
- Temperaturbereich:  
-10°C bis +70°C
- Hutschienengehäuse: 6TE
- Modulares System, beliebig erweiterbar
- Weitere Hutschienen-Module erhältlich  
z.B. Motorcontroller (9TE), DIN-Rail CPU 60 (6TE), DIN-Rail Relais 6I6S (6TE), DIN-Rail CPU 10(1TE)
- Alle Module können über UART und RS485 miteinander kommunizieren
- einfache Verbindung der einzelnen Module über passende Busverbinder möglich
- Das Modul wird vorprogrammiert geliefert, Firmware kann über JTAG aktualisiert werden

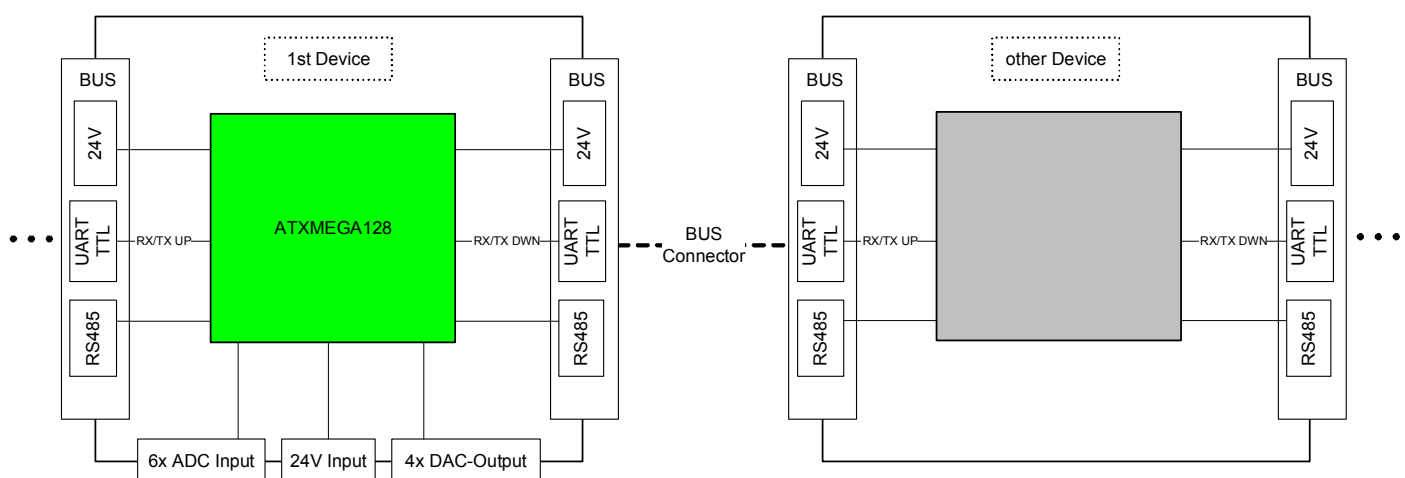


Abbildung 1: Übersicht

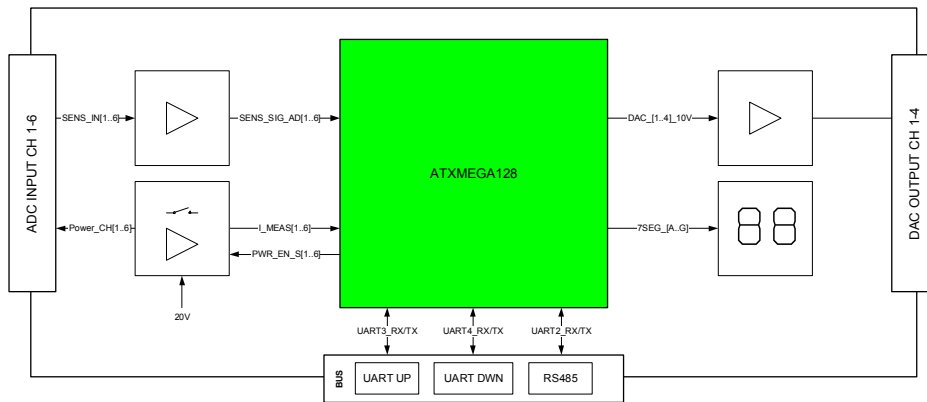


Abbildung 2: Blockschaltbild

## 12 Bit DA-Wandler:

Der interne DA-Wandler im ATxmega128 hat eine Auflösung von 12 Bit und ermöglicht somit eine Einstellung der Ausgangsspannung in 4096 Stufen. Der Controller nutzt die interne 1.0V Referenz für die DA-Wandlung. Mit der eingestellten Verstärkung von 10 am externen OPV (Abbildung 3) ergibt sich ein DA-Wandlerbereich von 0-10V.

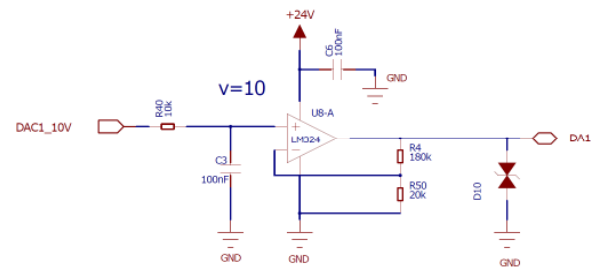


Abbildung 3: DAC-Ausgangsverstärker

## 12 Bit AD-Wandler:

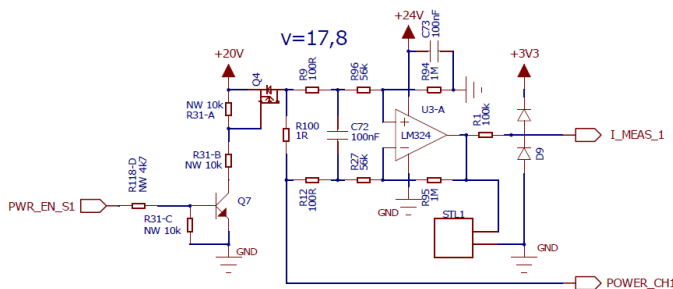


Abbildung 4: Strommessschaltung 20V Ausgänge

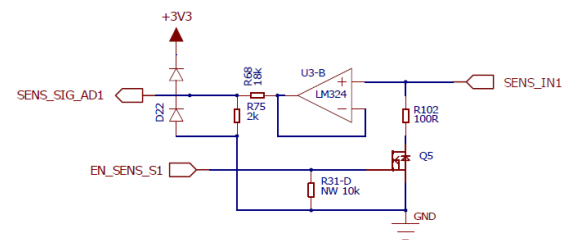


Abbildung 5: DAC Eingangsverstärker mit Bürdenwiderstand (R102)

Der im ATxmega integrierte AD-Wandler hat eine Auflösung von 12 Bit und ermöglicht eine AD-Wandlung in 4096 Stufen. Für den Anschluss industrieller Sensoren steht an allen 6 AD-Kanälen jeweils ein 20V Ausgang für deren Spannungsversorgung zur Verfügung. Diese können einzeln zugeschaltet werden und über eine interne Strommessschaltung kann der Strom jedes Ausgangskanals überwacht werden. Der maximale Ausgangsstrom aller 20V Ausgänge beträgt in der Summe 1,5A. Es ist sicherzustellen, dass der maximale Ausgangsstrom von 1,5A nicht überschritten wird.

Die AD-Eingänge können sowohl zur Spannungsmessung, als auch zur Strommessung eingesetzt werden. Zur Strommessung kann ein 100 Ohm Bürdenwiderstand zugeschaltet werden. **Es ist zu beachten, dass bei zugeschalteter Bürde die Eingangsspannung maximal 3,0V betragen darf, da sonst der Bürdenwiderstand zerstört wird.** Alle Eingänge des AD-Wandlers sind über einen Impedanzwandler gepuffert und über einen Spannungsteiler wird die Eingangsspannung auf 1/10 heruntergeteilt. Es können Spannungen bis maximal 20V gemessen werden.

## Pinbelegung ATxmega:

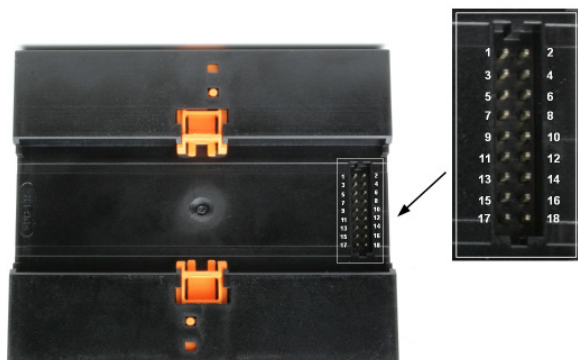
Pin	Name	IO-PORT	Pin	Name	IO-PORT
95	SENS_SIG_AD1	PA0	40	NC	PE5
95	SENS_SIG_AD2	PA1	41	NC	PE6
97	DAC1_10V	PA2	42	NC	PE7
98	DAC2_10V	PA3	45	PWR_EN_S1	PF0
99	SENS_SIG_AD3	PA4	46	PWR_EN_S2	PF1
100	SENS_SIG_AD4	PA5	47	PWR_EN_S3	PF2
1	SENS_SIG_AD5	PA6	48	PWR_EN_S4	PF3
2	SENS_SIG_AD6	PA7	49	PWR_EN_S5	PF4
5	I_MEAS_1	PB0	50	SWITCH/JTAG_RESET	PF5
6	I_MEAS_2	PB1	51	PWR_EN_S6	PF6
7	DAC3_10V	PB2	52	NC	PF7
8	DAC4_10V	PB3	55	EN_SENS_S1	PH0
9	I_MEAS_3/TMS	PB4	56	EN_SENS_S2	PH1
10	I_MEAS_4/TDI	PB5	57	EN_SENS_S3	PH2
11	I_MEAS_5/TCK	PB6	58	EN_SENS_S4	PH3
12	I_MEAS_6/TDO	PB7	59	EN_SENS_S5	PH4
15	NC	PC0	60	EN_SENS_S6	PH5
16	RS485_TX_EN	PC1	61	NC	PH6
17	UART2_RX	PC2	62	NC	PH7
18	UART2_TX	PC3	65	XM_7SEG_A	PJ0
19	NC	PC4	66	XM_7SEG_B	PJ1
20	NC	PC5	67	XM_7SEG_C	PJ2
21	NC	PC6	68	XM_7SEG_D	PJ3
22	NC	PC7	69	XM_7SEG_E	PJ4
25	NC	PD0	70	XM_7SEG_F	PJ5
26	NC	PD1	71	XM_7SEG_G	PJ6
27	UART3_RX	PD2	72	XM_7SEG_DOT	PJ7
28	UART3_TX	PD3	75	XM_7SEG_EN1	PK0
29	NC	PD4	76	XM_7SEG_EN2	PK1
30	NC	PD5	77	NC	PK2
31	NC	PD6	78	NC	PK3
32	NC	PD7	79	NC	PK4
35	NC	PE0	80	NC	PK5
36	NC	PE1	81	NC	PK6
37	UART4_RX	PE2	82	NC	PK7
38	UART4_TX	PE3			
39	NC	PE4			

## Firmware:

Das DIN-Rail ADDA Modul wird mit einer Firmware vorprogrammiert ausgeliefert. Eigene Applikationen können über eine JTAG Schnittstelle einprogrammiert werden. Wir empfehlen für die Programmierung den AVR JTAGICE III Debugger und Programmer, der in unserem Shop erhältlich ist.

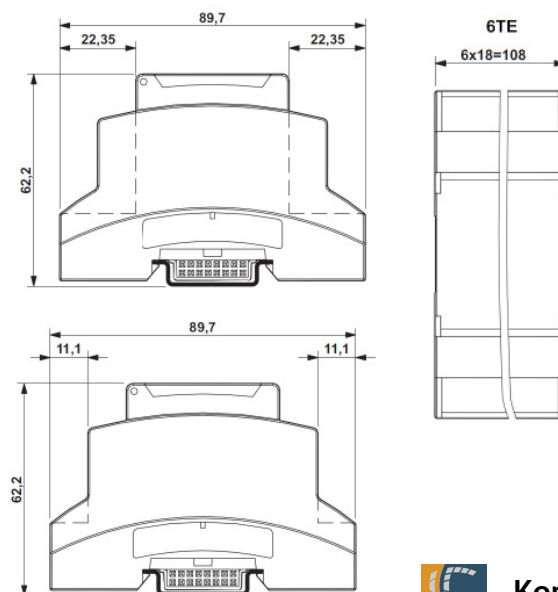
## Anschlussbelegung:

### BUS-Connector:



1 – NC	2 – NC
3 – +24V	4 – +24V
5 – GND	6 – GND
7 – RS485 A Host	8 – RS485 B Host
9 – GND	10 – GND
11 – NC	12 – NC
13 – GND	14 – GND
15 – UART4 TXD	16 – UART3 RXD
17 – UART4 RXD	18 – UART3 TXD

## Maßzeichnung:



## Kontakt

In-Circuit GmbH  
 Königsbrücker Str. 69  
 D-01099 Dresden  
[www.in-circuit.de](http://www.in-circuit.de)  
[info@in-circuit.de](mailto:info@in-circuit.de)

Bestellinformationen			
Beschreibung	Artikelnummer	Verpackung	Mindestbestellmenge
DIN-Rail ADDA 6I60 - 6x ADC Input, 4x DAC Output 0-10V, 6TE	901.218	ESD-Tüte, Luftpolster	1
DIN-Rail CPU 10 - SAM9G45 CPU Modul, 1TE	901.212	ESD-Tüte, Luftpolster	1
DIN-Rail CPU 60 - i.MX 536 CPU Modul, 6TE	901.249B	ESD-Tüte, Luftpolster	1
DIN-Rail CPU 61 - i.MX 536 CPU Modul, 6TE	901.033	ESD-Tüte, Luftpolster	1
DIN-Rail Relais 6I6S - 6x Relais Schaltausgang, 4x Digitaleingang, 6TE	901.214	ESD-Tüte, Luftpolster	1
Busverbinder 1TE 2Slot - zur Verbindung von 1TE Modulen	303.061	ESD-Tüte, Luftpolster	1
Busverbinder 6TE 2Slot - zur Verbindung von 6TE Modulen	303.062	ESD-Tüte, Luftpolster	1
AVR JTAGICE III - Debugger und Programmieradapter	901.300	ESD-Tüte, Luftpolster	1

## Änderungsliste

Version	Datum	Änderungsgrund	Bearbeiter
A	04.09.2013	Erstausgabe	Träger