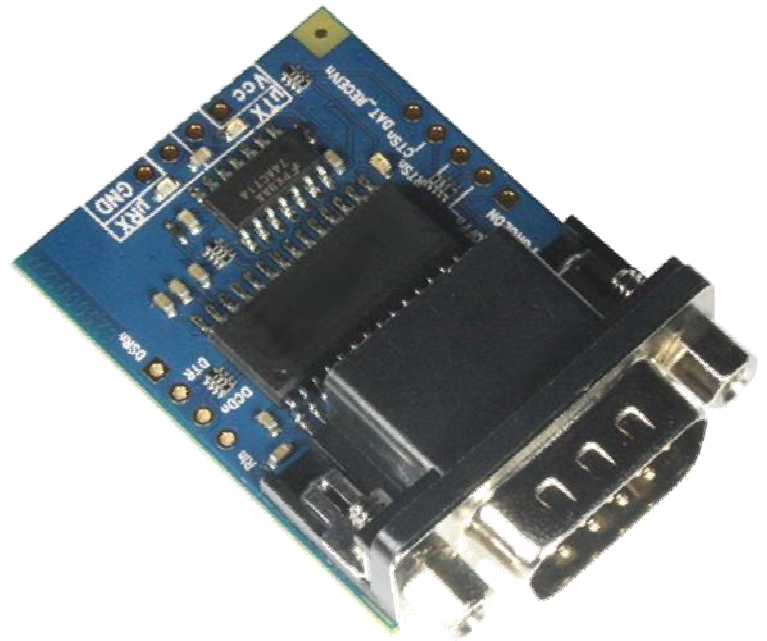


## RS232(DTE)-UART-Bridge

Die RS232(DTE)-UART-Bridge dient der einfachen Pegelwandlung von RS232-Pegeln ( $\pm 12V$ ) auf TTL-Pegel.

Das Modul wird über den VCC-Pin mit 3,3V bis 5V versorgt und die UART-Signale werden auf den an VCC anliegenden Pegel gebracht.

Alle Pins des Modules sind im 2.54mm Raster angeordnet, so dass es einfach in Prototypen oder Kleinserien zu integrieren ist.

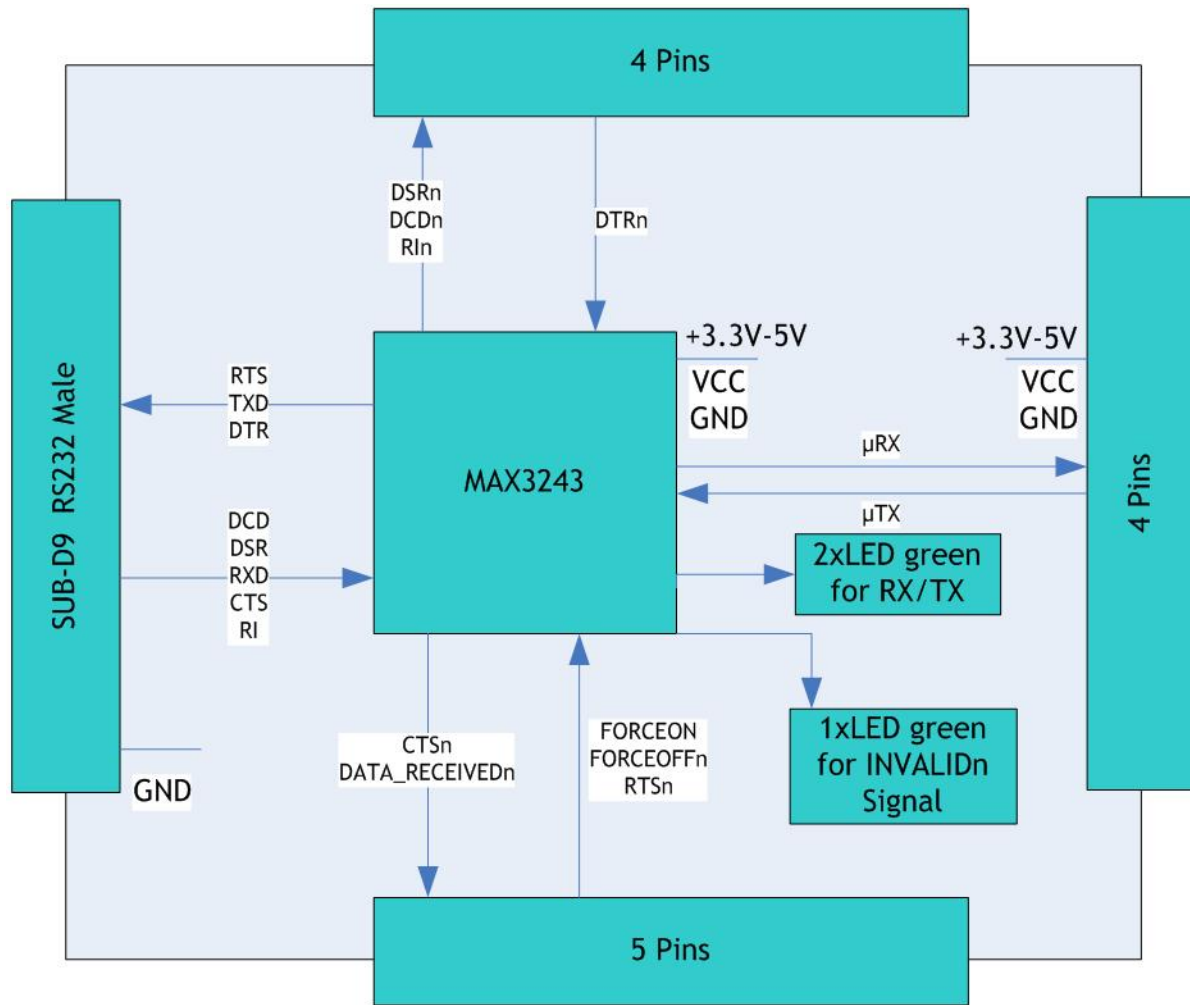


## Eigenschaften

- MAX3243 mit Baudraten: bis 256kBit/Sek.
- LEDs: RX-LED, TX-LED
- RX, TX sowie alle Handshake-Signale sind an Pins verfügbar
- Pins sind untereinander in 2.54mm Raster angeordnet, dadurch kann das Modul leicht per Stiftleiste mit dem Trägerboard verbunden werden.
- einfache Verwendung als RS232-Anschluß für Geräte sowohl in Prototypen als auch für Kleinserien möglich.



## Blockschaltbild

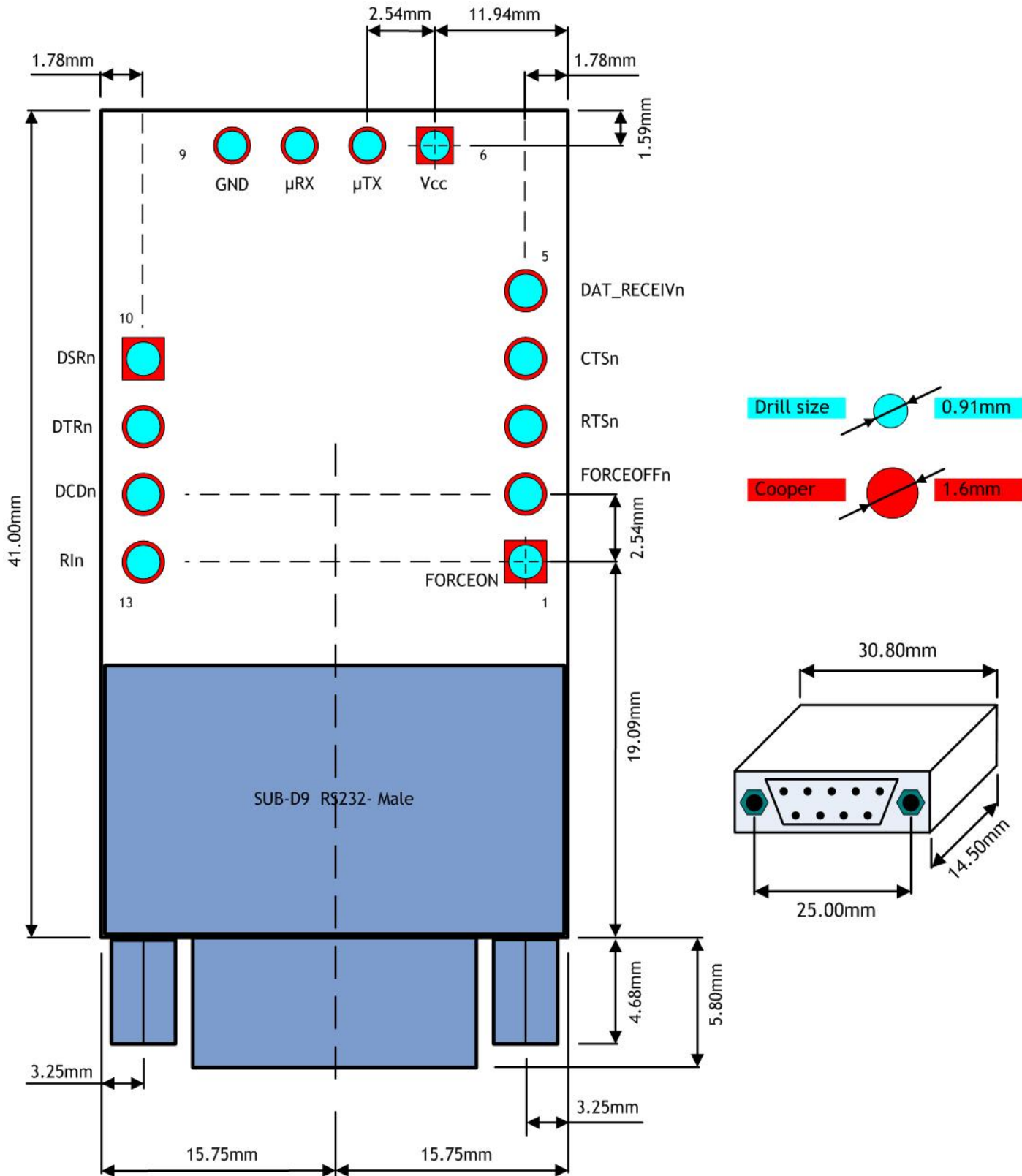


Pin

bel

PIN	PIN MAX3243	Signal name	Notice
1	23	FORCEON	High auto-powerdown disabled, LOW auto-powerdown enabled
2	22	FORCEOFFn	High auto-powerdown enabled, LOW Driver is OFF
3	13	RTSn	
4	16	CTSn	
5	20	DAT_RECEIVn	Is high if any receiver input voltage is greater than 2.7V or less than -2.7V
6	26	VCC	+3.3V-5V
7	14	TX	TX LED is driven if TX is low
8	18	RX	RX LED is driven if RX is low
9	25	GND	
10	17	DSRn	
11	12	DTRn	
12	19	DCDn	
13	15	RIn	
-	21	Valid-LED	LED is off if data are invalid

## Empfohlenes Layout



Bestellinformationen			
Beschreibung	Artikelnr.	Verpackung	Mindestbest.
RS232(DTE)-UART-Bridge	901.191	Stück, ESD-Tüte	1

Wir bieten Ihnen außerdem

- das Hardware Design Ihres angepassten Trägerboards zu übernehmen
- Prototypen- und Serienfertigung mit unseren hauseigenen Fertigungslinien
- Anpassung / Bestückoptionen unserer Standardprodukte



## Kontakt

In-Circuit GmbH  
Königsbrücker Str. 69  
D-01099 Dresden  
[www.in-circuit.de](http://www.in-circuit.de)  
[info@in-circuit.de](mailto:info@in-circuit.de)

## Änderungsliste

Version	Datum	Änderungsgrund	Bearbeiter
A	29.01.2010	Erstausgabe	Träger