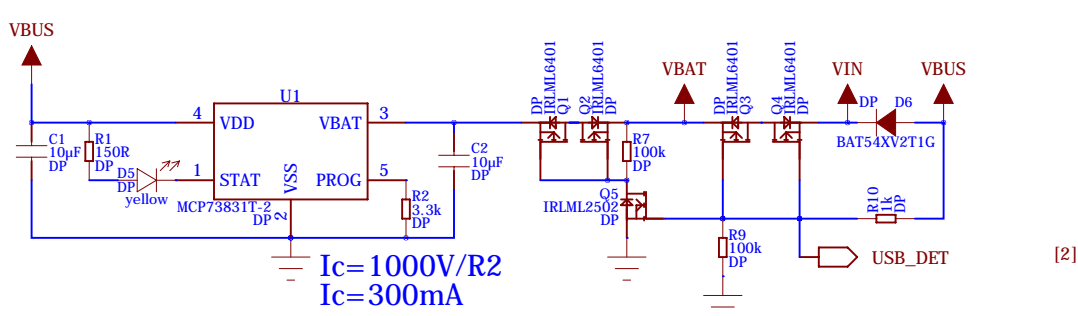
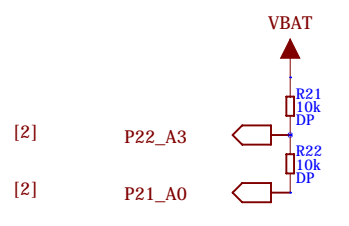
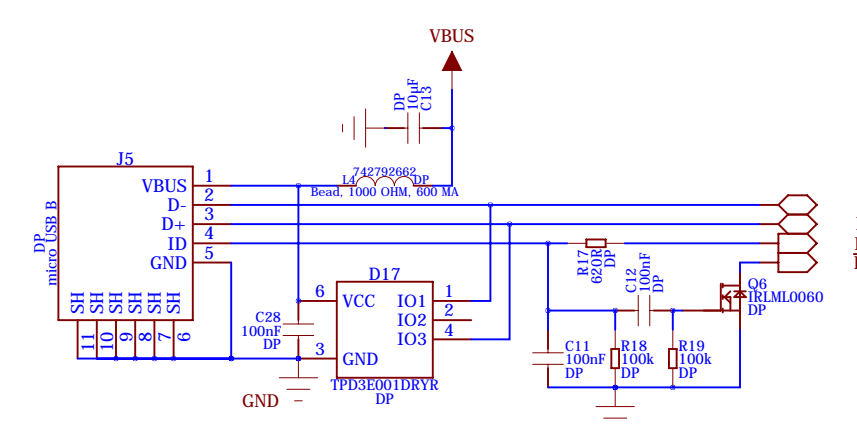
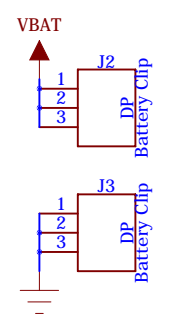


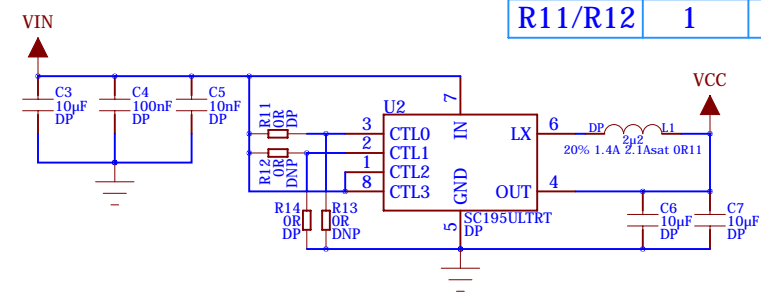
Zur Spannungsmessung A0 auf GND ziehen



Lötflächen von J2 umbiegen und auf Oberfläche löten



DP	CTL1	CTL0	VCC
R11/R14	0	1	2.8V
R12/R13	1	0	3.0V
R11/R12	1	1	3.3V



In-Circuit GmbH
 Boltenhagener Str. 124
 D-01109 Dresden
 (C) Copyright by In-Circuit GmbH

PROJECT TITLE:
610000345: DW1000 Ranging Tag

BOARD NO	SHEET TITLE	SIZE:	REV:
625000346B	MAIN	A3	B

DRAWN:	DATED:	RELEASED:
Martin Schmiedel	09.05.2016	-
CHECKED:	DATED:	LAST SAVED
-	-	29.05.2017

SHEET: 2 OF 3